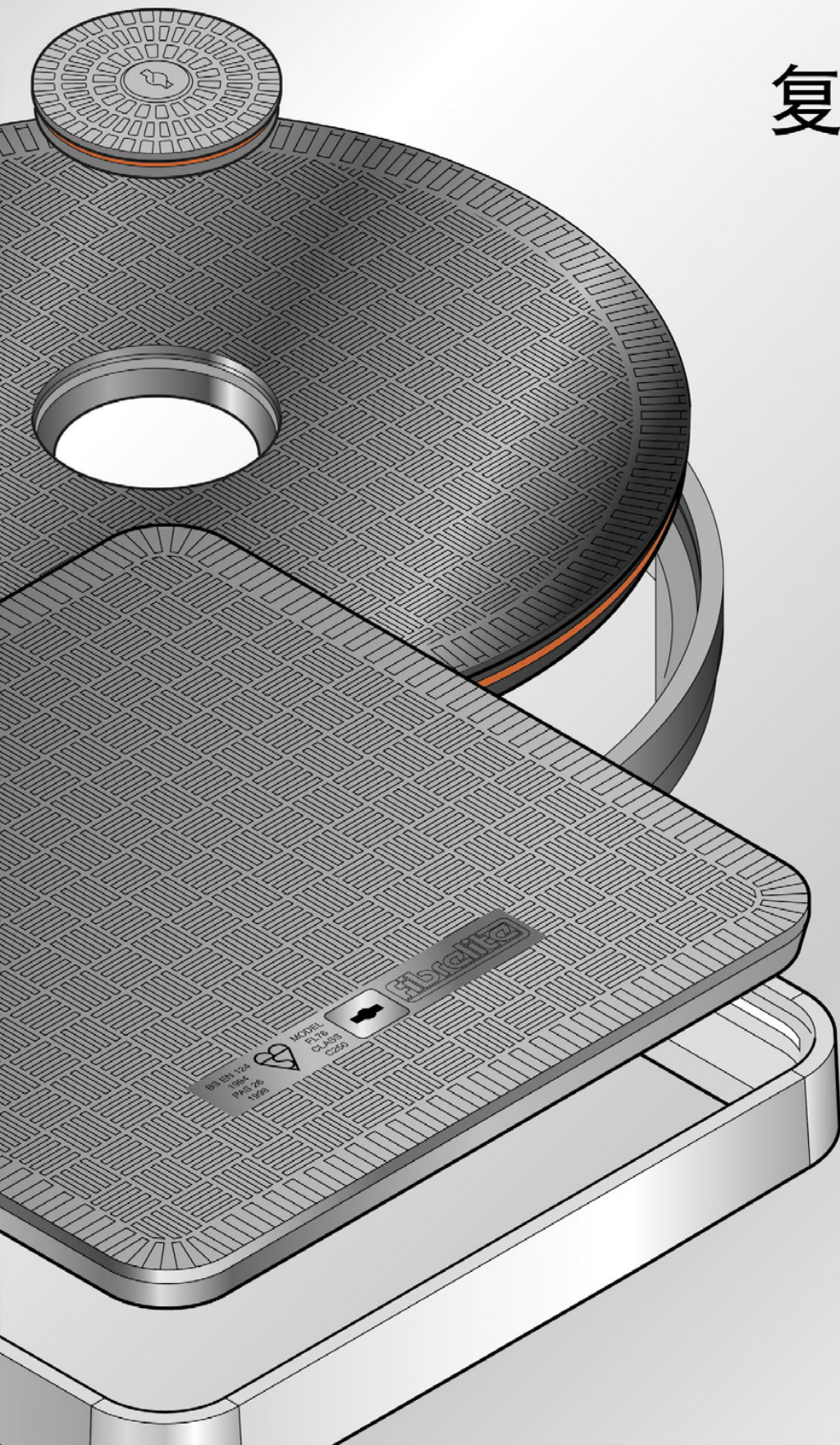


复合人孔井盖



塑造未来的标准

高标准 – 无裂纹、无脱层、无变位或不变形、进行单人拆卸时能避免受到伤害

防水式方形密封井盖

领先科技的防水井盖，易拆卸，不需螺栓连接，具有各种尺寸和额定载荷可供选择。

FL90, FL100和FL76是适合应用于油罐人孔井上面的复合材料人孔井盖。

较小的井盖适合用作直接卸油，间接卸油，手动量油，观测井和拉线井的入口。带安全锁。井盖设计额定载荷超过 C250 (25 吨)。



产品代码	说明
FL100	1020 毫米圆形密封井盖和复合井盖座43kg
FL90	900 毫米圆形密封井盖和复合井盖座43kg
FL90/D400*	900 毫米圆形密封井盖和复合井盖座
FL760	760 毫米圆形密封井盖和复合井盖座
FL760/D400*	760 毫米圆形密封井盖和复合井盖座
FL600	600 毫米圆形密封井盖和复合井盖座
FL600/D400*	600 毫米圆形密封井盖和复合井盖座
FL180	450 毫米圆形密封井盖和复合井盖座
FL120	300 毫米圆形密封井盖和复合井盖座
FL120/MW	300 毫米圆形密封井盖和复合井盖座 带有观测井编号牌

*D400 表示40 吨的额定载荷



产品代码	说明
FL140	700 x 1400 毫米方形密封井盖和铝制井盖座
FL140/D400*	700 x 1400 毫米方形密封井盖和铝制井盖座
FL900	900 x 900 毫米方形密封井盖和铝制井盖座
FL900/D400*	900 x 900 毫米方形密封井盖和铝制井盖座
FL76	760 x 760 毫米方形密封井盖和铝制井盖座
FL76/D400*	760 x 760 毫米方形密封井盖和铝制井盖座
FL60	600 x 600 毫米方形密封井盖和铝制井盖座
FL60/D400*	600 x 600 毫米方形密封井盖和铝制井盖座
FL450	450 x 450 毫米方形密封井盖和铝制井盖座

*D400 表示40 吨的额定载荷

多孔井盖

复合技术的突破使得我们能够推出优质的多孔井盖系列。我们的轻型复合，无螺栓连接的井盖，包括有两个孔，能够直接连接油罐人孔井内部的卸油口和油气回收或者量油口。这些小孔均位于406 毫米的中心范围内。可以对卸油帽进行颜色编码以识别不同油品，并且可以用链子连接卸油口以避免将油品错误地加入到油罐内。可以将额外的产品品牌固定到主井盖上。经过设计和检测，额定载荷超过 C250 (25 吨)。



产品代码	说明
FL100/MP	1020 毫米圆形密封多孔井盖和复合井盖座
FL90/MP	900 毫米圆形密封多孔井盖和复合井盖座

抗静电、防滑、防窜动，符合人体工学设计，并在

手动量油孔井盖

在不移动大井盖的前提下，为了能够快速容易地接触到位于油罐人孔井内部的手动量油尺，FL90/CD 单独设计了小孔，飞布莱特为此提供了完美的解决方案。

我们轻型复合无螺栓连接的井盖在主盖和量油帽上都有密封。可以按照油品对量油帽进行颜色标识，并且可以将量油帽用链子连接到主盖上以增加安全性。标准井盖的额定载荷均设计成满足和超过 C250 (25 吨)。



产品代码	说明
FL90/CD	900 毫米圆形井盖，带有中心量油孔
FL90/CD/D400*	900 毫米圆形井盖，带有中心量油孔

产品代码	说明
FL90/OD	900 毫米圆形井盖，带有偏心量油孔
FL90/OD/D400*	900 毫米圆形井盖，带有偏心量油孔

*D400 表示40 吨的额定载荷

带有卸油孔的井盖

我们的新卸油孔井盖系列仅设计有一个孔，用于直接将油品通过井盖连接到卸油管上。该孔位于一个中心或者偏心的位置，并且可以对孔盖进行颜色编码以标识不同油品。

可以使用链条来连接孔盖以避免将油卸错。也可以另外将产品品牌固定到主盖上。每种尺寸井盖孔的位置可以按照客户要求变化。

标准井盖的额定载荷均设计成超过 C250 (25 吨)。



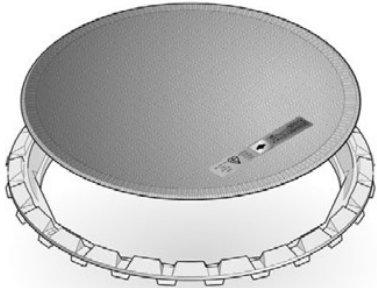
产品代码	说明
FL90/CF	900 毫米圆形井盖，带有中心卸油孔
FL90/CF/D400*	900 毫米圆形井盖，带有中心卸油孔
FL100/CF	1020 毫米圆形井盖，带有中心卸油孔

产品代码	说明
FL90/OF	900 毫米圆形井盖，带有偏心卸油孔
FL90/OF/D400*	900 毫米圆形井盖，带有偏心卸油孔
FL100/OF	1020 毫米圆形井盖，带有偏心卸油孔

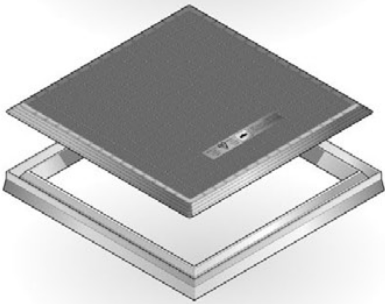
*D400 表示40 吨的额定载荷

凸面式井盖

最初的凸面式井盖在井盖座中设计有一个简单的阻水活栓，用于阻止雨水进入井盖座。这种井盖不是密封的，因此过多的地表水会排入裙缘和人孔井箱之间的地上。
标准井盖的额定载荷均设计成超过 C250 (25 吨)。



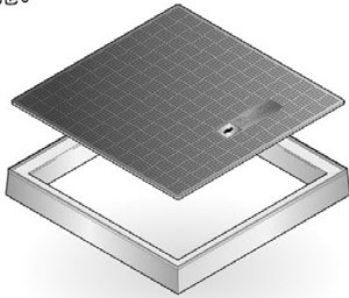
产品代码	说明
FL42	1075 毫米圆形防雨凸面式井盖和铝制井盖座
FL36	900 毫米圆形防雨凸面式井盖和铝制井盖座
FL12	300 毫米圆形防雨凸面式井盖和铝制井盖座



产品代码	说明
FL10	766 x 766 毫米防雨凸面式井盖和铝制井盖座
FL1	600 x 600 毫米防雨凸面式井盖和铝制井盖座
FL3	600 x 766 毫米防雨凸面式井盖和铝制井盖座
FL45	450 x 450 毫米防雨凸面式井盖和铝制井盖座

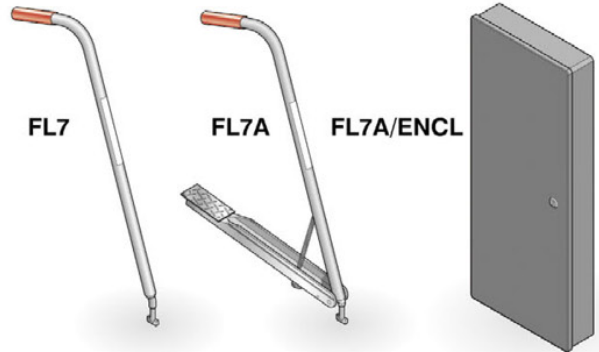
无密封方形井盖

多功能无密封方形井盖。最适合用作集水池和其他非石油设施。



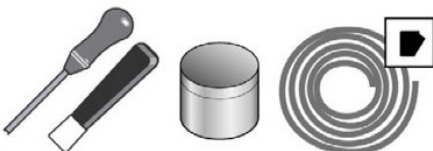
产品代码	说明
FL5	600 x 600 毫米方形井盖和铝制井盖座

开启手柄



产品代码	说明
FL7	容易和安全拆卸和更换无密封凸面式和方形井盖
FL7A	带有脚踏杆，设计有可以打碎井盖上的密封。它可用于拆卸所有类型的飞泊莱特井盖
FL7A/ENCL	910 x 362 毫米带锁箱体，用于装2个 FL7A 的开启手柄（不包括手柄）

替换井盖用的密封套件

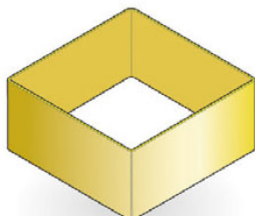


型号	说明	型号	说明
FL100/SRK	FL100 井盖密封套件	FL140/SRK	FL140 井盖座密封套件
FL90/SRK	FL90 井盖密封套件	FL900/SRK	FL900 井盖座密封套件
FL760/SRK	FL760 井盖密封套件	FL76/SRK	FL76 井盖座密封套件
FL600/SRK	FL600 井盖密封套件	FL60/SRK	FL60 井盖座密封套件
FL180/SRK	FL180 井盖密封套件	FL450/SRK	FL450 井盖座密封套件
FL120/SRK	FL120 井盖密封套件		

抗静电、防滑、防窜动，符合人体工学设计，并在

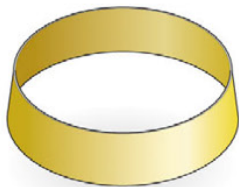
GRP 裙缘

GRP 裙缘使用高科技 RTM 生产工艺，制成一个整体铸造光面完整的裙缘。裙缘均提供有一种粘接密封胶，与井盖座建立一种水密的密封。强大的耐腐蚀结构提供了一种优良表面支持地面混凝土。



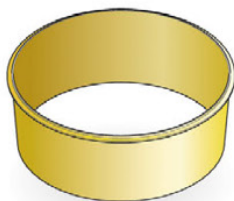
配合方形井盖

型号	说明
FL450/SK300	300 毫米深直裙缘，用于配合 FL450
FL60/SK250	254 毫米深直的裙缘，用于配合 FL60
FL10/76/SK300	278 毫米深直的裙缘，用于配合 FL10 和 FL76
FL140/SK300	300 毫米深的裙缘，用于配合 FL140

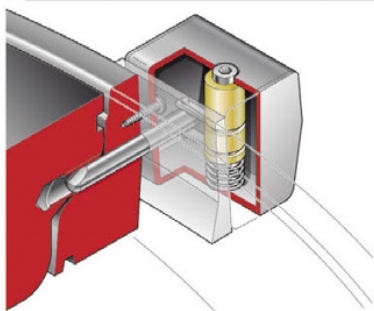


配合圆形井盖

型号	说明
喇叭形裙缘	
FL36/SK250	258 毫米深的裙缘，用于配合 FL36
FL36/SK300	322 毫米深的裙缘，用于配合 FL36
FL90/SK250	252 毫米深的裙缘，用于配合 FL90
FL42/SK250	257 毫米深的裙缘，用于配合 FL42
FL100/SK250	254 毫米深的裙缘，用于配合 FL100
FL760/SK300	300 毫米深的裙缘，用于配合 FL760
直的裙缘	
FL12/SK300	300 毫米深的裙缘，用于配合 FL12
FL120/SK300	290 毫米深的裙缘，用于配合 FL120
FL90/SK300	300 毫米深的裙缘，用于配合 FL90
FL600/SK300	300 毫米深的裙缘，用于配合 FL600
FL180/SK300	300 毫米深的裙缘，用于配合 FL180
FL36/90/SK400	430 毫米深的裙缘，用于配合 FL36 和 FL90



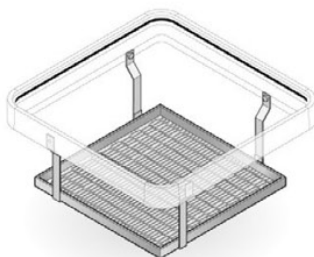
井盖/井盖座锁



产品代码	说明
FIB/L	锁，用于配合 FL1, FL3, FL10 井盖
FIB/RL	锁，用于配合 FL12, FL36, FL42 井盖
FIB45/L	锁，用于配合 FL45 井盖
FIB76/L	锁，用于配合 FL450, FL60, FL76, FL140 对于 FL140, 需要两把锁
FIB90/L	锁，用于配合 FL120, FL90, FL100, FL180 和 FL760 井盖

安全平台

金属格栅的安全平台，包括用于装配井盖座的固定托架。



型号	说明	型号	说明
FL6AN	配合 FL1 井盖座	FL6EN	配合 FL60 井盖座
FL6BN	配合 FL3 井盖座	FL6FN	配合 FL36 井盖座
FL6CN	配合 FL10 井盖座	FL6GN	配合 FL140 井盖座
FL6DN	配合 FL76 井盖座	FL6HN	配合 FL42 井盖座

飞泊莱特全球客户随着飞布莱特产品共同持续成长。他们认识到，飞泊莱特是最具有价格竞争力最好的长期投资。具有创新设计和高品质的飞布莱特井盖可提供比其他“wanabee”的复合或者钢制井盖更为巨大的优点。制造符合 ISO 9001 标准。所有的井盖均按照 EN 124-C250 标准最小规范设计。



KM 40638

飞泊莱特公司承诺维持最高标准

飞泊莱特公司的 FL76 和 FL90 井盖已经获得 BSI 风筝标志认证。这便是对您的保证：样品均定期经过严格的、独立的测试，以确保它们符合有关安全、性能或可靠性最严格的标准。另外，风筝标志还意味着制作飞泊莱特井盖工厂的质量体系均经过了系统的评审。因此，风筝标志便是飞泊莱特公司对于维持最高标准的承诺。



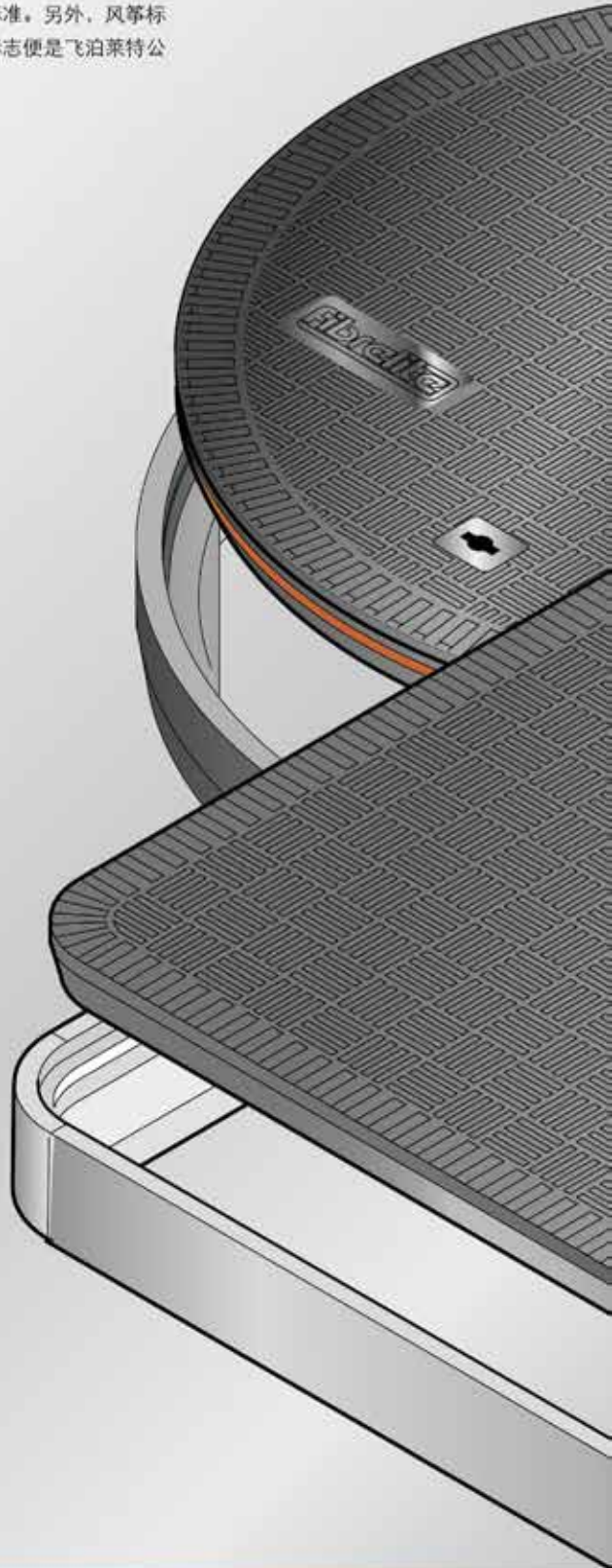
Fibresec
GROUP
COMPANY



FM 37923



中国区总代理:



英国办公室
Snaygill Industrial Estate, Keighley Road, Skipton,
North Yorkshire, BD23 2QR, UK
Tel: +44 (0) 1756 794 963
Email: enquiries, Website: www.fibrelite.com