

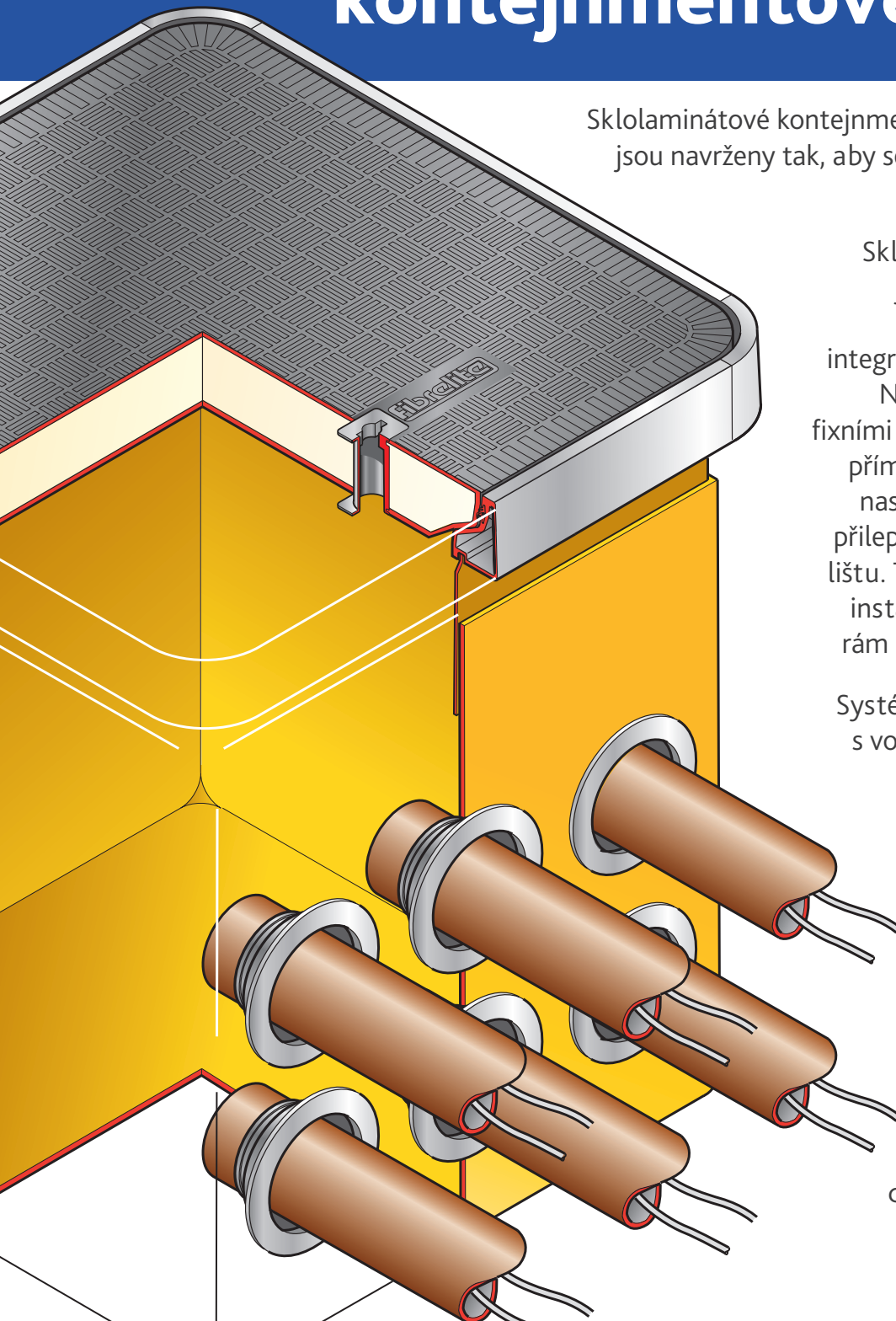
Sklolaminátové vodotěsné kontejnmentové systémy

Sklolaminátové kontejnmentové systémy firmy Fibrelite jsou navrženy tak, aby se do nich daly vložit elektrické kabely, čerpadla a potrubí.

Sklolaminátový materiál komory je odolný, nekorozivní a lze ho na vyžádání dodat s vnitřní integrovanou antistatickou vrstvou. Nabízíme celou řadu systémů s fixními výškami, kde je rám přilepený přímo na komoru, nebo systémy s nastavitelnou výškou, kde je rám přilepený na výškově nastavitelnou lištu. To umožňuje, aby bylo během instalace možné snadněji nastavit rám na úroveň upraveného terénu.

Systémy jsou dodávány kompletně s vodotěsným krycím poklopem s plochým těsněním.

Krycí poklopy Fibrelite jsou vyrobeny s lehkého kompozitního materiálu, který lze snadno sejmout a znovu nasadit pomocí našeho speciálního zvedacího nástroje, aniž by obsluha byla vystavena riziku poranění. Všechny kryty jsou nezávisle testovány, a dokonce i překračují standardy BS EN 124. K dispozici jsou nosnosti B125, C250 a D400.

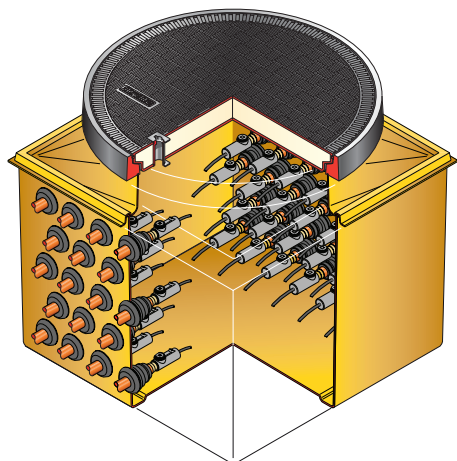


We've got you covered

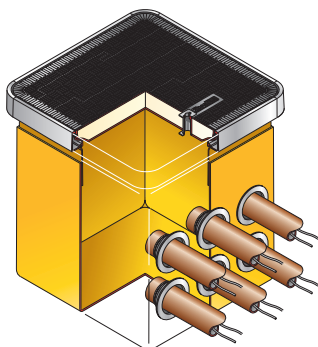
FIBRELITE 

Výhody

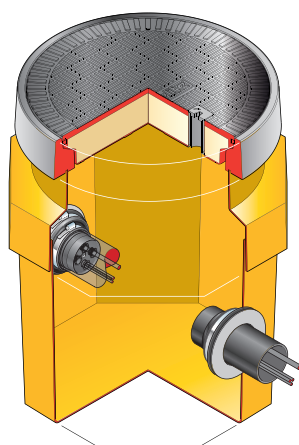
- Vodotěsné
- Antistatické
- Lehké
- Krycí poklopy mohou být dodány s firemním logem a identifikací
- K dispozici je řada prostupových vodotěsných sad pro potrubí a kabely
- K dispozici jsou zámky
- Nekorozivní
- Velmi odolné
- K dispozici jsou různé typy nosností



S80-2760



S4-376-SKIRT



S60-3180

Systémy s fixní výškou

Produktový kód	Popis
S1-1450	450mm ² x 600mm hluboká sklolaminátová jímka s pevnou základnou s vodotěsným poklopem s plochým těsněním a rámem
S2-160	600mm ³ sklolaminátová jímka s pevnou základnou s vodotěsným poklopem s plochým těsněním a rámem
S3-176	760mm ² x 600mm hluboká sklolaminátová jímka s pevnou základnou s vodotěsným poklopem s plochým těsněním a rámem
S4-176	760mm ³ sklolaminátová jímka s pevnou základnou s vodotěsným poklopem s plochým těsněním a rámem
S7SB-276	1.2m ³ sklolaminátová jímka s pevnou základnou, konzolou a vodotěsným poklopem s plochým těsněním 760mm ² a rámem
S80-2760	862mm x 675mm hluboká jímka s pevnou základnou, konzolou a vodotěsným poklopem o průměru 760mm s plochým těsněním a rámem

Systémy s nastavitelnou výškou

Produktový kód	Popis
S1-3450-SKIRT	450mm ² x 600mm hluboká sklolaminátová jímka s pevnou základnou s vodotěsným poklopem s plochým těsněním, rámem a lištou
S2-360-SKIRT	600mm ³ sklolaminátová jímka s pevnou základnou s vodotěsným poklopem s plochým těsněním, rámem a lištou
S3-376-SKIRT	760mm ² x 600 mm hluboká sklolaminátová jímka s pevnou základnou s vodotěsným poklopem s plochým těsněním, rámem a lištou
S4-376-SKIRT	760mm ³ sklolaminátová jímka s pevnou základnou s vodotěsným poklopem s plochým těsněním, rámem a lištou

Poznámka – lišta je zavěšena uvnitř jímky

Osmiúhelníkové výškově nastavitelné systémy

Produktový kód	Popis
S60-3180	Vícetranná sklolaminátová jímka s pevnou základnou o průměru 600mm s vodotěsným poklopem s plochým těsněním o průměru 450mm, rámem a lištou (odpovídá trubkám 4" a 6")
S75-3600	Vícetranná sklolaminátová jímka s pevnou základnou o průměru 770mm s vodotěsným poklopem s plochým těsněním o průměru 600mm, rámem a lištou (odpovídá trubkám 4" a 6")

Kancelář ve Spojeném království:

Snaygill Industrial Estate
Keighley Road
Skipton
North Yorkshire
BD23 2QR, UK
Tel: +44 (0) 1756 794 963
E-mail: enquiries@fibrelite.com

Kancelář ve Spojených státech:

3250 US Highway 70 Business West
North Carolina
Smithfield
NC 27577
USA
Tel: +1 919 209 2404
Fax: +1 800 421 3297
E-mail: enquiries@fibrelite.com

Kancelář v Malajsi:

Lot P.T.27259,
Jalan Sigma U6/14,
Bukit Chera, Seksyen U6,
40150 Shah Alam,
Selangor Darul Ehsan
Tel: +603-7847 1888
Fax: +603-7846 7788
E-mail: enquiries@fibrelite.com



KRAFT Servis s.r.o.
Hlavní třída 622/15A, 353 01 Mariánské Lázně

Česká republika
Tel.: 00420 354 595 861
Email: info@kraftservis.cz
www.kraftservis.cz
www.kompozitnipoklopy.cz