

Universität in der Nähe von Boston/USA hat sich für verschließbare Fibrelite Fernwärme-Abdeckungen entschieden



Universität, Cambridge, USA

Eine Universität in Cambridge, USA, hat kürzlich Abdeckungen zu den Fernwärmeschächten auf dem Gelände der Wirtschaftsschule ausgetauscht. Die Universität, die auf einem großen Fernwärmeverteilungsnetz gebaut wurde, hat sich entschlossen nach einer Alternative für ihre vorhandenen Abdeckungen zu suchen. Grund dafür waren ihre Bedenken was die Sicherheit der Öffentlichkeit und des Personals betrifft, da die Oberfläche der Schachtabdeckungen aus Gusseisen erfahrungsgemäß eine extrem hohe Temperatur erreichen, die durch die Hitze innerhalb des Schachts entsteht. Außerdem kann das Entfernen der schweren, gusseisernen Abdeckungen zu Verletzungen im Rücken und Schulter des Bedieners führen.

Ursprünglich hat die Universität entschieden, zwei Abdeckungen die vor der Kindertagesstätte der Universität liegen, zu ersetzen um Gefahren durch heiße Dampfschachtabdeckungen zu vermeiden.

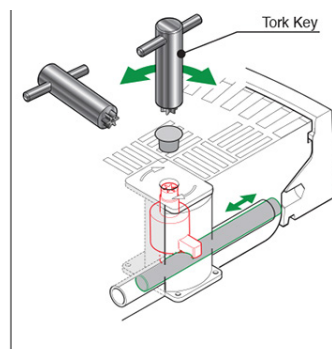
Die thermischen Eigenschaften von Fibrelite Faserverbund-Fernwärmeabdeckungen reduzieren die Hitzeübertragung vom Schacht zur Oberfläche ganz erheblich. Die Oberflächentemperatur ist nur gering höher als die Umgebungstemperatur, auch wenn extrem hohe Temperaturen auf der Unterseite der Abdeckungen festgestellt wurden.



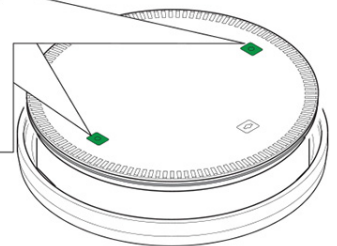
Große gusseiserne Abdeckungen sind sehr schwer und können sehr heiß werden wenn sie der Wärme im Schacht ausgesetzt sind.



Ein Fiberglas Ring kann als Vorform benutzt werden um den Rahmen ebenerdig setzen zu können.



Die Grafik zeigt das Verriegelungssystem, eingebaut in die Abdeckung, damit sich diese auf Grund des hohen Dampfdrucks innerhalb des Schachts nicht verschieben kann.



Seitdem die Fibrelite Fernwärmeabdeckungen installiert wurden, hat die Universität eine erhebliche Reduzierung der Wärmeleitung vom Gewölbe zur Schachtoberfläche festgestellt. Weitere Einbauten auf dem Universitätsgelände wurden in Auftrag gegeben.



verschließbare Fibrelite Fernwärmeabdeckungen

Für weitere Informationen kontaktieren Sie bitte:

KHK-Kunststoff-Handel  
Kruppstraße 8  
76344 Eggenstein  
Tel: (07 21) 9 44 25 - 0  
Fax: (07 21) 40 40 57  
info@khk-karlsruhe.de

**KHK**  
HASSEL & SEITER GMBH